

MÖRE MASKINER



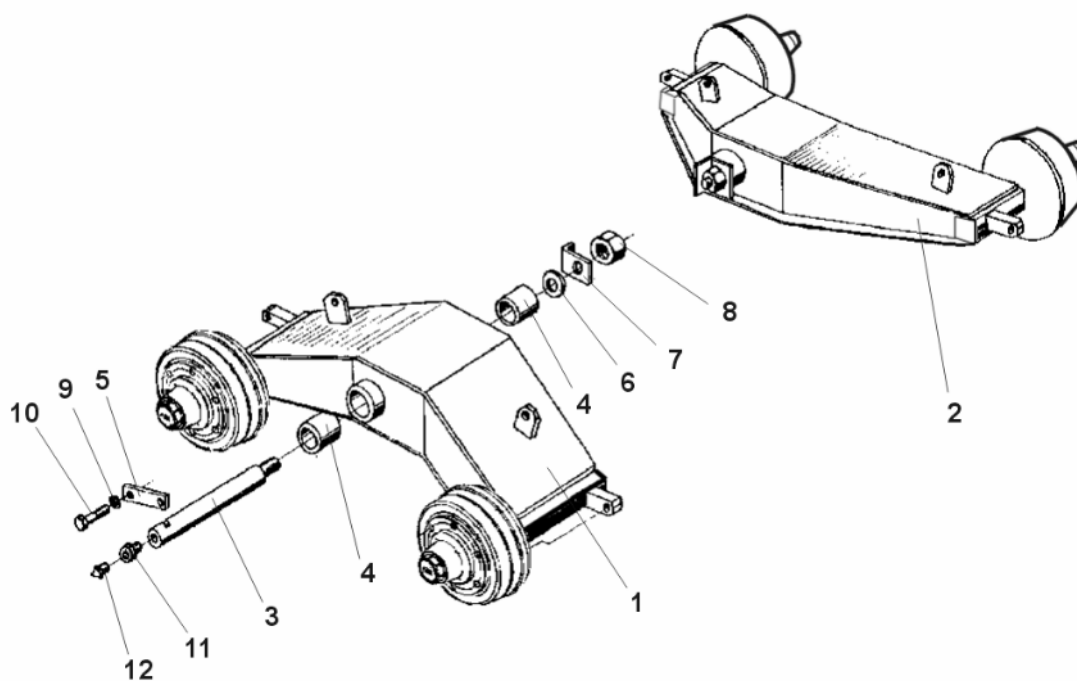


Reservdelskatalog T-041/K

Innehålls förteckning

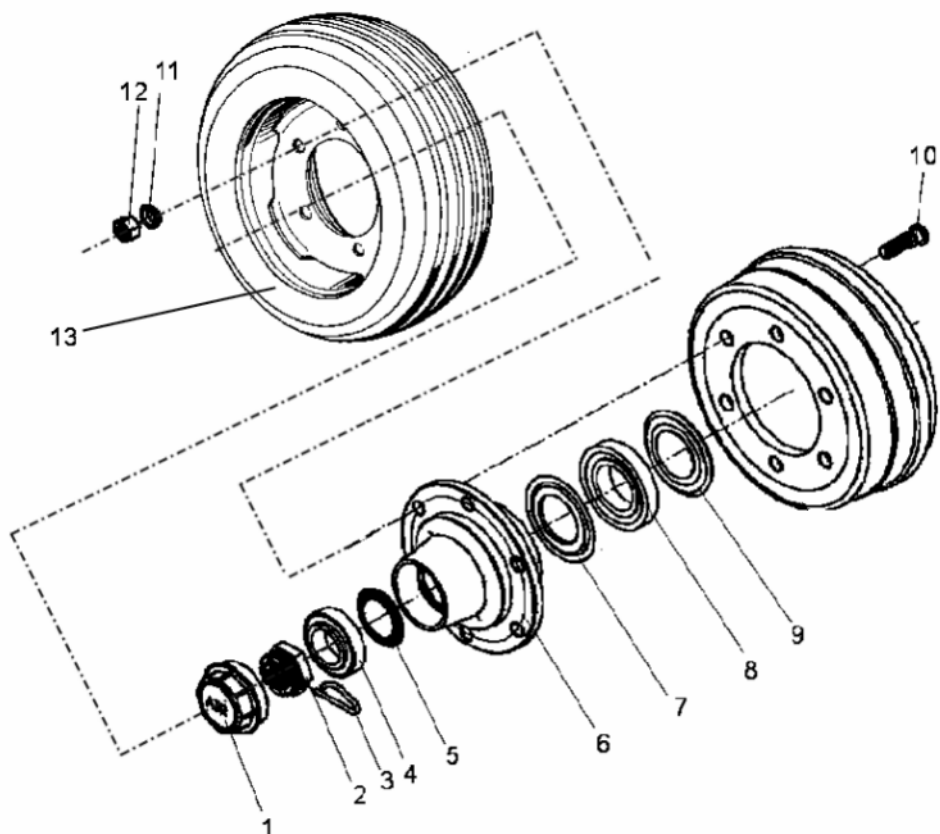
<i>BOOGIE</i>	3
<i>BROMSTRUMMA OCH HJULNAV</i>	4
<i>BROMS</i>	5
<i>HJUL</i>	6
<i>STÖDBEN</i>	6
<i>RAM OCH FLAK</i>	7
<i>DRAGÖGLA OCH SÄKERHETSSTAG</i>	8
<i>BAKLÄM</i>	9
<i>TIPPCYLINDER</i>	10
<i>HYDRAULISK BAKLÄM</i>	11
<i>VENTIL</i>	12
<i>HYDRAULISK BROMS</i>	13
<i>PARKERINGSBROMS</i>	11
<i>ELSYSTEM UPP TILL 2006</i>	14
<i>ELSYSTEM FRÅN 2007</i>	15
<i>MEKANIK BAKLÄM</i>	18

Boogie

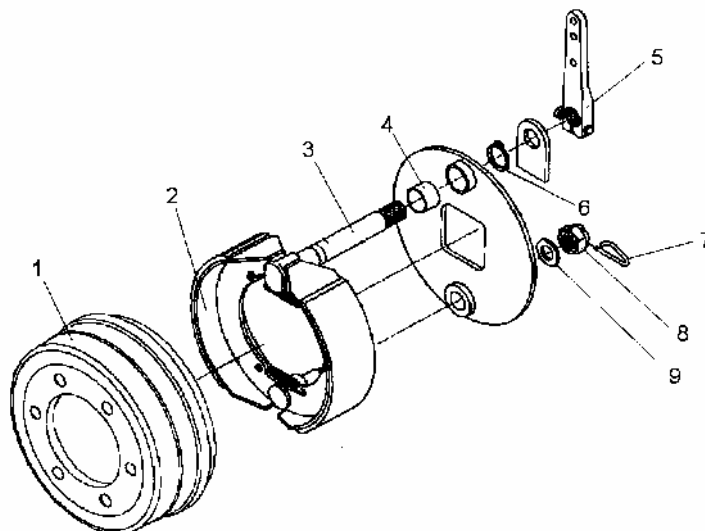


<i>Poz. na rys</i>	<i>Nazwa cz ci</i>	<i>Nazwa cz ci wymiennej lub norma</i>	<i>Liczba sztuk</i>	<i>Uwagi</i>
<i>1</i>	Wahacz lewy (ham. hydraulicznie)	7041-020-530.00	1	
<i>2</i>	Wahacz prawy (ham. hydraulicznie)	7041-020-540.00	1	
<i>3</i>	O wahacza kpl.	7041/02-00-100/0	2	
<i>4</i>	Tuleja	7041-020-140200	4	
<i>5</i>	Płytki osi	7041-020-000500	2	
<i>6</i>	Podkładka wyrównawcza	7041-020-000100	2	
<i>7</i>	Podkładka odginana	7041-020-000200	2	
<i>8</i>	Nakr tka sze ciok tna M36-8	PN-EN 24032	2	
<i>9</i>	Podkładka spr. 12,2	PN-77/M-82008	4	
<i>10</i>	ruba z łbem sze ciok tnym M12x35	PN-EN 24017	4	
<i>11</i>	Korek redukcyjny	7041/02-00-103/0	2	
<i>12</i>	Smarowniczk M10x1H	PN-76-M-82002	4	

Bromstrumma och hjulnav



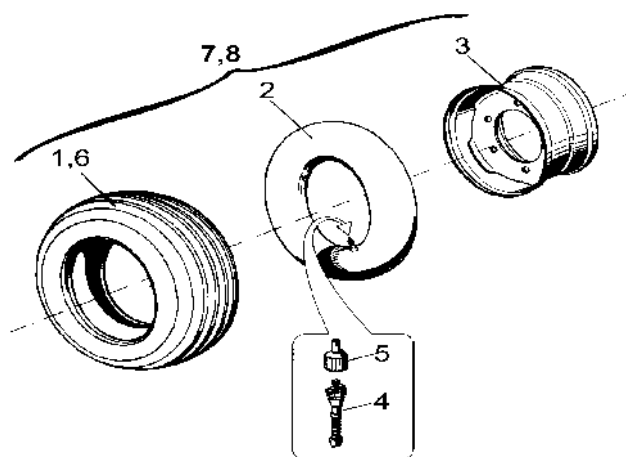
<i>Poz. na rys.</i>	<i>Nazwa cz ci</i>	<i>Nazwa cz ci wymiennej lub norma</i>	<i>Liczba sztuk</i>	<i>Uwagi</i>
<i>1</i>	Kołpak	912T90	1	
<i>2</i>	Nakr tka	908DF39/60	1	
<i>3</i>	Zawleczka	914C39E	1	
<i>4</i>	Ło ysko	902CC32210	1	
<i>5</i>	Pier cie uszczelniaj cy	915PA52	1	
<i>6</i>	Piasta	61L06090120150	1	
<i>7</i>	Uszczelniacz	915N30213	1	
<i>8</i>	Ło ysko	902CC30213	1	
<i>9</i>	Uszczelniacz	915PG65	1	
<i>10</i>	Szpilka	903C18L1	6	
<i>11</i>	Podkładka spr ysta	903RL18G	6	
<i>12</i>	Nakr tka	903D1B8G	6	
<i>13</i>	Koło kpl.		1	
	Tätningssats 9RNNA	0829-800-000050		



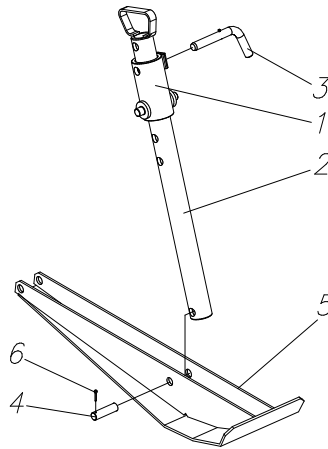
Broms

<i>Poz. na rys.</i>	<i>Nazwa cz ci</i>	<i>Nazwa cz ci wymiennej lub norma</i>	<i>Liczba sztuk</i>	<i>Uwagi</i>
1	B ben	66LJ0630	1	
2	Szcz ka hamulcowa	9FCS300ZZ98	2	
3	Rozpieracz	753032C350	1	
4	Tulejka	921B36	1	
5	D wignia	760H180C	1	
6	Pier cie	915RES36	1	
7	Zawleczka	914C24E	1	
8	Nakr tka	908DF24A	1	
9	Podk adka	915R24	1	

Hjul



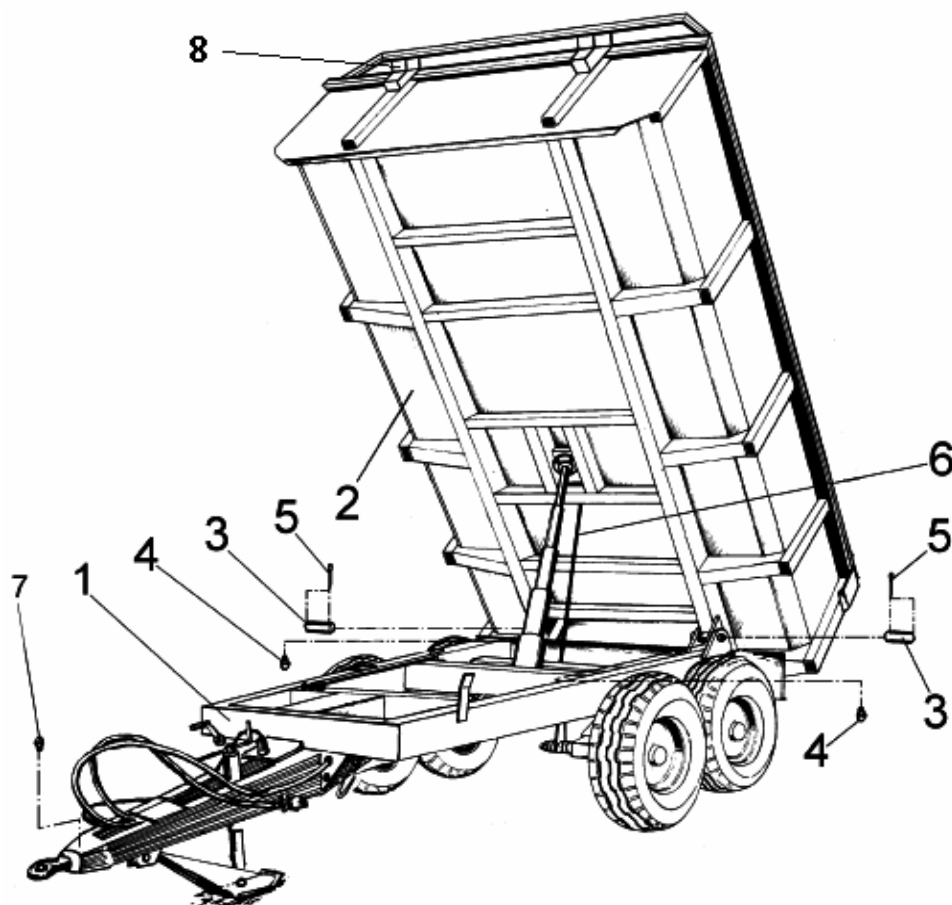
Pozycja na rys.	Nazwa	Nr części zamiennnej lub nr normy	Liczba sztuk	Uwagi
1	Opona 400/60-15,5 14PR-AM-2		1	
2	Dłotka 400/60-15,5 GP-6		1	
3	Obręcz 13x15,5		1	
4	Wkładka zaworu dłotki A lub B		1	
5	Kapturek B lub C		1	
6	Opona 400/60-15,5 14PR-AM-14 M		1	
7	Koło kompletne		4	
8	Koło kompletne		4	



Stödben

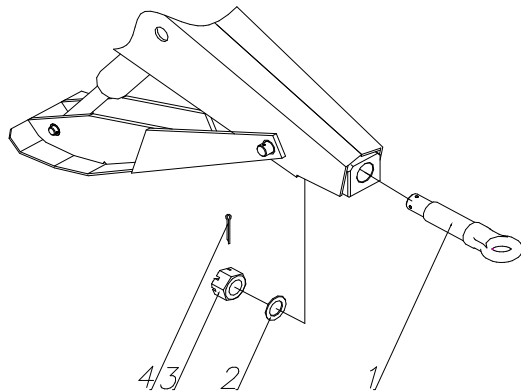
Poz. na rys.	Nazwa części	Nazwa części wymiennej lub norma	Liczba sztuk	Uwagi
1	Rura zewn trzna kpl.	7041/09-01-100/K	1	
2	Rura wewn trzna kpl.	7041/09-01-200/K	1	
3	Rygiel kpl.	7041/03-03-100/K	1	
4	Sworze	7041/28-03-001/0	1	
5	Płóza kpl.	7041/28-03-100/0	1	
6	Zawleczka 3,2x32-St	PN-EN ISO 1234	2	

Ram och Flak



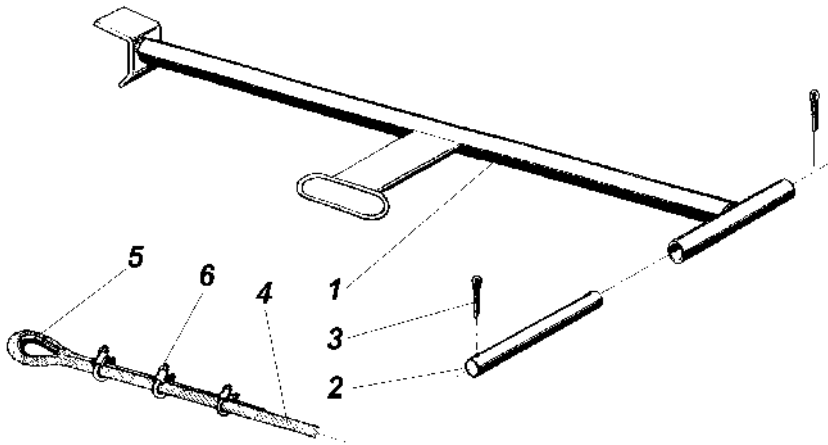
Pozycja na rys.	Nazwa	Nr części zamiennej lub nr normy	Liczba sztuk	Uwagi
1	Rama dolna z dyszlem	7041/01-00-000/K	1	
2	Skrzynia	7041/03-00-000/K	1	
3	Sworze wywrotu	7041/09-00-005/0	2	
4	Smarowniczką M6-1H	PN-76/M-86002	2	
5	Zawleczką 6,3x63-St	PN-EN ISO 1234	2	
6	Linka zabezpieczająca	7080/05-00-002/0	1	
7	Smarowniczką M10-1H	PN-76/M-86002	1	
8	Nadstawką przednią	7041/03-00-900	1	

Dragögla



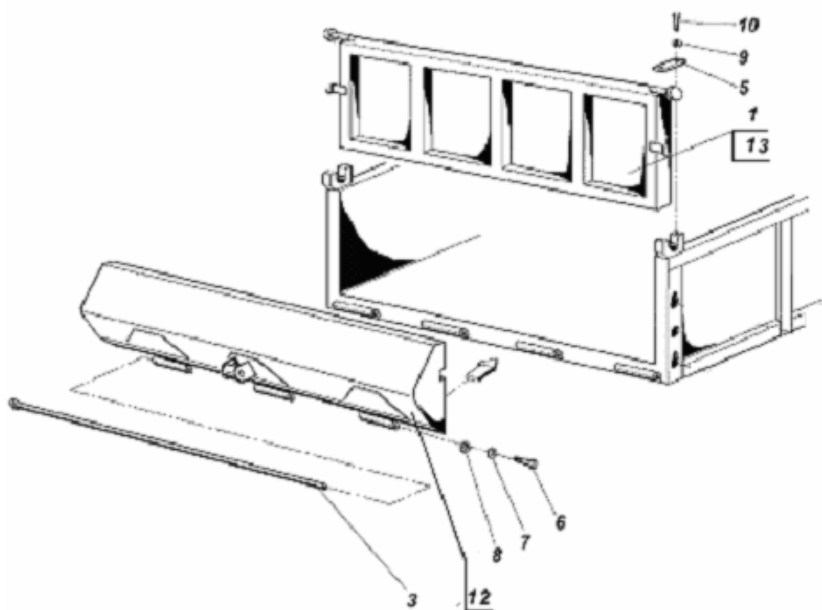
Poz. na rys.	Nazwa cz ci	Nazwa cz ci wymiennej lub norma	Liczba sztuk	Uwagi
1	Zaczep dyszla	7141/00-00-301/1	1	
2	Podkładka 50	PN-78/M-82005	1	
3	Nakr tka koronowa M48x3-8-B	PN-86/M-82148	1	
4	Zawlecza 8x90	PN-EN ISO 1234	1	

Säkerhetsstag



Poz. na rys.	Nazwa cz ci	Nazwa cz ci wymiennej lub norma	Liczba sztuk	Uwagi
1	Podpora skrzyni	7042/09-00-500/0	1	
2	Sworze podpory skrzyni	7041/09-00-004/0	1	
3	Zawlecza 3,2x32-St	PN-EN ISO 1234:2001	2	
4	Linka zabezpieczaj ca	7080/05-00-002/0	1	
5	Kausza A12 oc	PN-66/M-80247	2	
6	Zacisk kabł kowy 13	PN-73/M-80241	6	

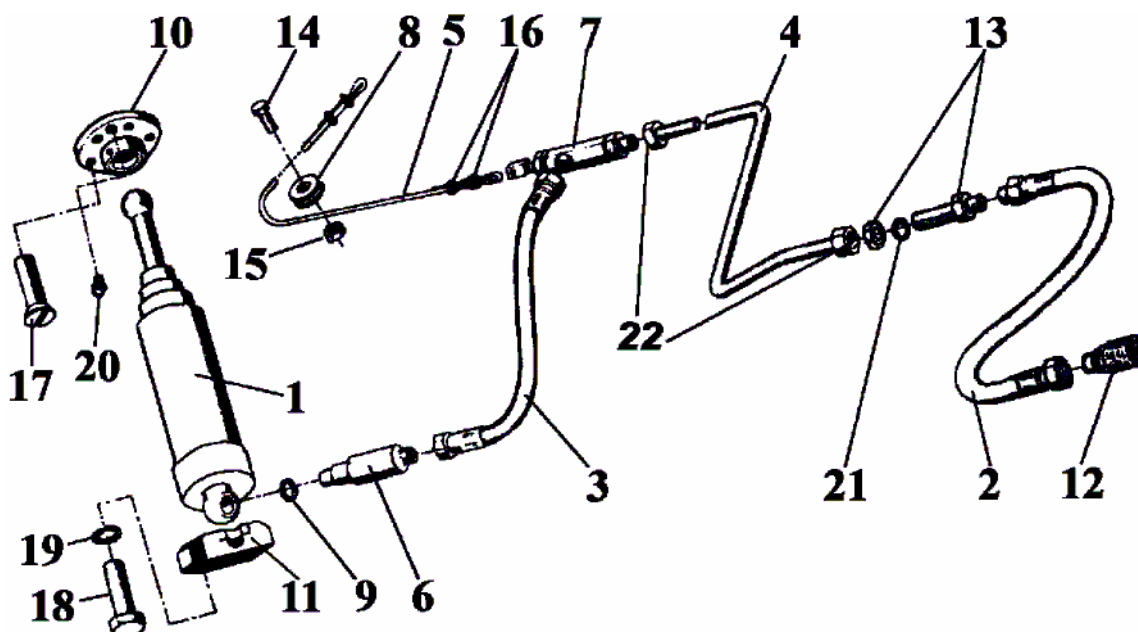
Tablica 9 - Podjazd i podpory tylne



Tablica 9 - Podjazd i podpory tylne

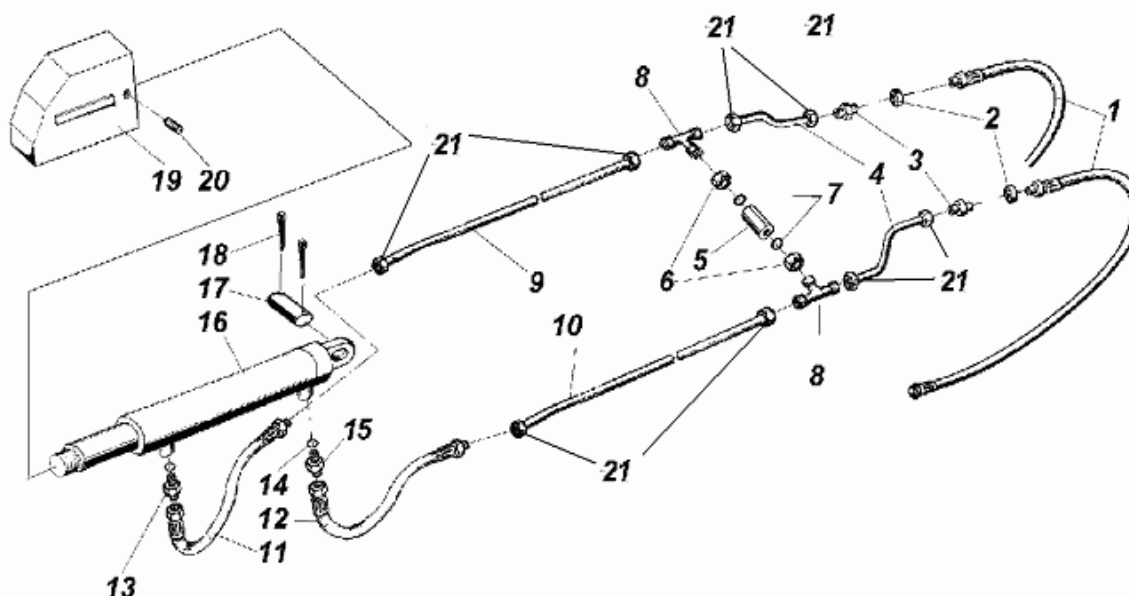
<i>Poz. na rys.</i>	<i>Nazwa cz ci</i>	<i>Nazwa cz ci wymiennej lub norma</i>	<i>Liczba sztuk</i>	<i>Uwagi</i>
1	Burta tylna	7041/03-01-100/k kpl.	1	
2	-----	-----	---	
3	Trzpie zawiasu	7041/03-00-300/k kpl.	1	
4				
5	Płytk a zamykaj ca	7041/03-02-007/k	2	
6	ruba z łbem sze c. M8x20-8.8	PN-EN 24017	1	
7	Podkładka spr ysta 8,2	PN-77/M-82008	1	
8	Podkładka	7041/03-00-011/K	2	
9	ruba z łbem sze c. M10x20-8.8	PN-EN 24017	2	
10	Podkładka spr ysta 10,2	PN-77/M-82008	2	
11				
12	Podjazd (HARDOX 400)	7041/03-01-800/k	1	
13	Burta tylnia (HARDOX 400)	7041/03-01-900/k	1	

Tippcyylinder



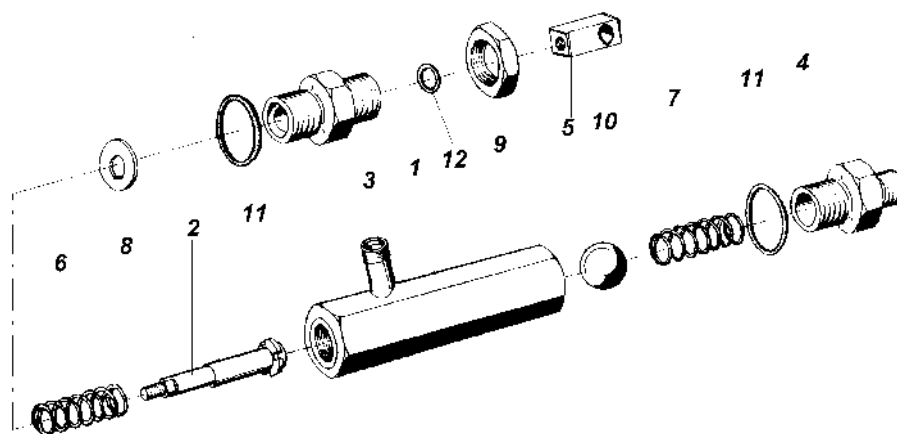
Pozycja na rys.	Nazwa	Nr cz. ci zamiennej lub nr normy	Ilo sztuk	Uwagi
1	Cylinder hydr. teleskopowy	CTA-S13/75/5/1530 lub G60x5x1465	1	ZEHS Luba lub Prod. Czechy
2	Przewód gi tki	P11P11/133/13-3200	1	
3	Przewód gi tki	P11P11/133/13-630	1	
4	Przewód stalowy 1	7041/10-01-000/K1	1	
5	Linka odcinaj ca	0053/05-00-002/1	1	
6	Dławik 15L	7041/05-06-100/3	1	
7	Zawór odcinaj co – zwrotny 15L	7041/05-06-100/3	1	
8	Rolka	2218/10-00-001/0	1	
9	Pier cie uszczelniaj cy	7041/05-00-003/2	1	
10	Ło ysko kuliste 55	ŁK-S01-55/0.00	1	
11	Ło ysko kuliste 70	ŁKZ-70/0.00	1	
12	Wtyk z gniazdem zewn t + za lepka	CNV 2/2215 M	1	
13	Ł cznik GSS 15 L m.6kt M	061995	1	
14	ruba z łbem sze c. M8x30-8.8	PN-EN 24017	1	
15	Nakr tka M8	PN-85/M-82175	1	
16	Zacisk kabł kowy 6,5	PN-73/M-80241	2	
17	Wkr t z łbem sto kowym M12x30-8	PN-85/M-82207	6	
18	ruba z łbem sze c. M12x30-8.8	PN-EN 24017	4	
19	Podkładka spr. 12,2	PN-78/M-82008	4	
20	Smarowniczka M6x1H	PN-76/M-86002	1	
21	Podkładka okr. 23	PN-78/M-82005	1	
22	Pier cie odcinaj cy	FSR 15	2	

Hydraulik baklām



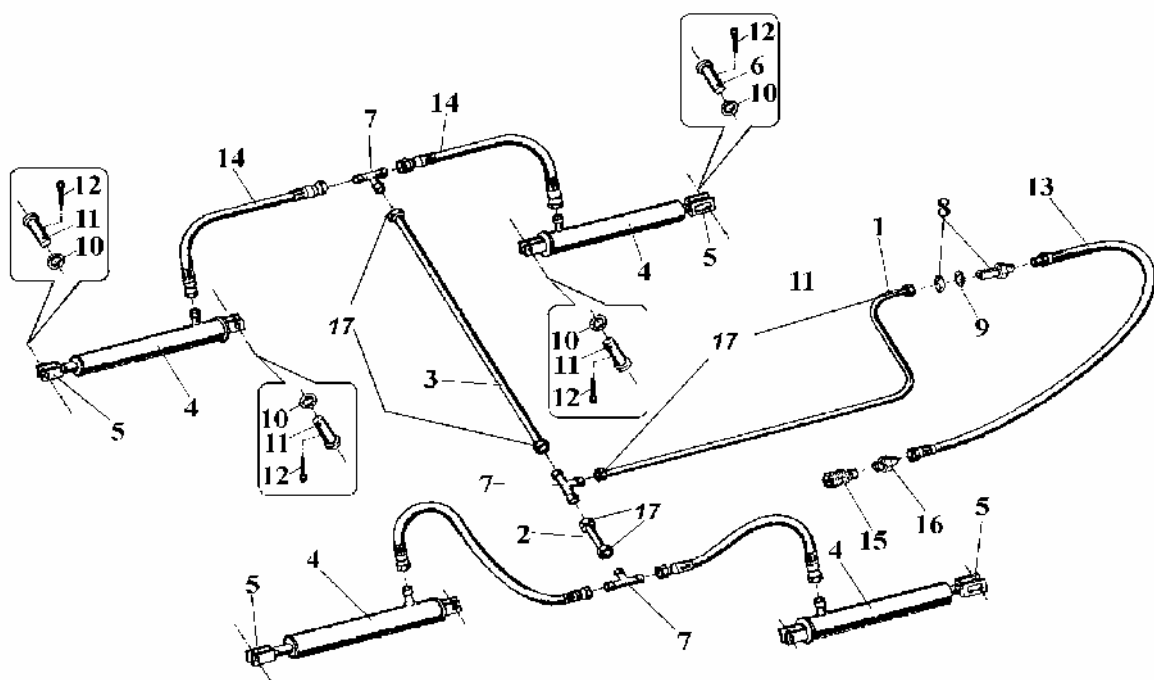
Poz. na Rys.	Nazwa cz ci	Nazwa cz ci wymiennej lub norma	Liczba sztuk	Uwagi
1	Przewód gi tki	P11P11/133/13-3200	2	
2	Podkładka okr. 23	PN-78/M-82005	2	
3	Ł cznik GSS 15 L m.6kt M	061995	2	
4	Przewód stalowy 1	7623-100-010000	2	
5	Zawór ci nien. dwukier. tłumiony	ZCDT 000-16/3	1	
6	Przył czka prosta GES 15L/M 22x1,5 - WD	604266	2	
7	Dławik	7141-050-100130	1	
8	Przył czka trójk. sym. WSTD 15L	063901	2	
9	Przewód stalowy 2	7041/05-00-100/k1	1	
10	Przewód stalowy 3	7041/05-00-200/k1	1	
11	Przewód gi tki	P11P11/133/13-800	1	
12	Przewód gi tki	P11P11/133/13-500	1	
13	Przył czka prosta GES 15L/M 22x1,5	028117	1	
14	Pier cie uszczelniaj cy 19,3x2,4	PN-60/M-86961	2	
15	Wtyk z gniazdem zewn. + za lepka	CNV 2/2215 M	1	
16	Cylinder hydrauliczny	CJ2F-16-63/36/320zP	1	
17	Sworze cylindra	7041/03-02-003/k	1	
18	Zawlecza 6,3x56 - St	PN-EN ISO 1234:2001	2	
19	Popychacz kpl.	7041/05-03-000/k	1	
20	Wkr t dociskowy M8x12-22H	PN-82/M-82276	1	
21	Pier cie odcinaj cy	FSR 15	8	

Ventil



<i>Poz. na Rys.</i>	<i>Nazwa cz ci</i>	<i>Nazwa cz ci wymiennej lub norma</i>	<i>Liczba sztuk</i>	<i>Uwagi</i>
<i>1</i>	Korpus kpl.	7041/05-08-100/3	1	
<i>2</i>	Suwak	7041/05-08-200/1	1	
<i>3</i>	Przył czka specjalna	7041/05-08-011/1	1	
<i>4</i>	Korpus przył czki	WN0002	1	
<i>5</i>	Nakr tka	7041/05-08-002/0	1	
<i>6</i>	Spr yna główna	7041/05-08-010/1	1	
<i>7</i>	Spr yna	2208/04-00-007/0	1	
<i>8</i>	Podkładka	7041/05-08-012/1	0÷4	
<i>9</i>	Przeciwnakr tka M27x2	PN-65/M-73109	1	
<i>10</i>	Kulka 25,400-20	PN-83/M-86452	1	
<i>11</i>	Pier cie uszczelniaj cy 29,2x3	PN-60/M-86961	2	
<i>12</i>	Pier cie uszczelniaj cy 8x2	PN-64/M-73093	1	

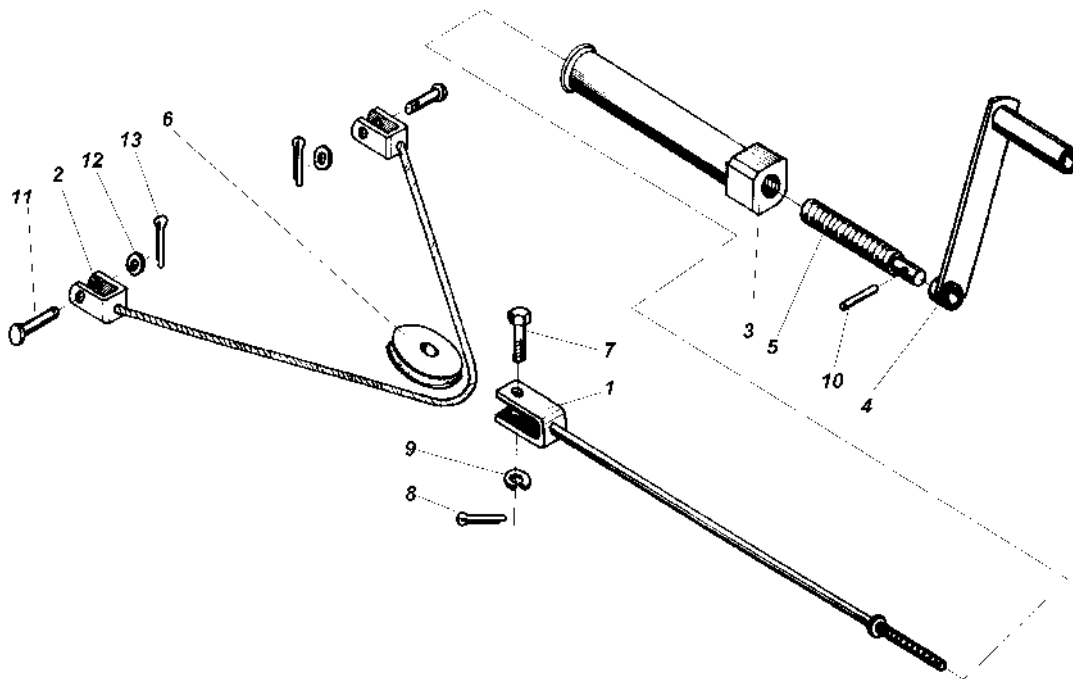
* - Zawór ustawiony jest fabrycznie na określone ciśnienie. Producent nie bierze odpowiedzialności za działanie ustawionego samodzielnie zaworu!



Hydrauliczki Błom

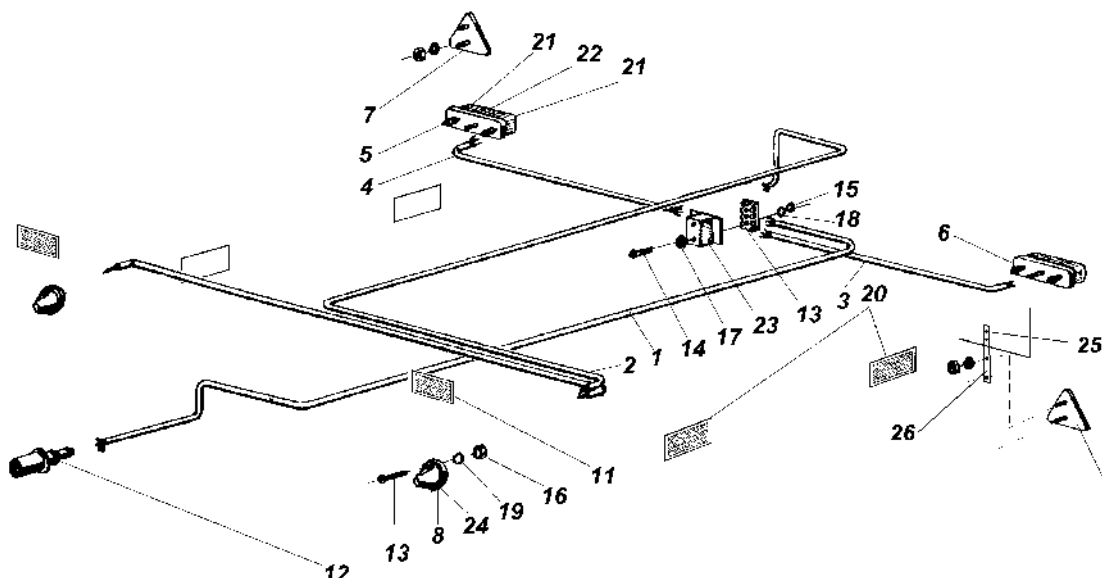
Poz. na rys.	Nazwa cz ci	Nazwa cz ci wymiennej lub norma	Liczba sztuk	Uwagi
1	Przewód stalowy 1	7041/15-00-100/k	1	
2	Przewód stalowy 2	7145-070-002000	1	
3	Przewód stalowy 2	7041/15-00-200/k	1	
4	Siłownik hamulca	7041-150-100030	4	
5	Uchwyt nurnika	7041-150-120030	4	
6	Sworze B-12x50-St	PN-EN 22341	2	
7	Przył czka trójnikowa TS 15L	037895	3	
8	Ł cznik GSS 15 L m.6kt M	061995	1	
9	Podkładka okr. 23	PN-78/M-82005	1	
10	Podkładka 12-160HV	PN-EN 28738	8	
11	Sworze B-12x40-St	PN-EN 22341	6	
12	Zawleciczka 2,5x25-St	PN-EN ISO 1234	8	
13	Przewód gi tki	P11P11/233/13-3200	1	
14	Przewód gi tki	P11P11/233/13-630	4	
15	Gniazdo z gwintem wewn trznym	VF 0/1815 F	1	
16	Przył czka prosta GES 15 LM-WD	037642	1	
17	Pier cie odcinaj cy	FSR 15	6	

Parkeringsbroms



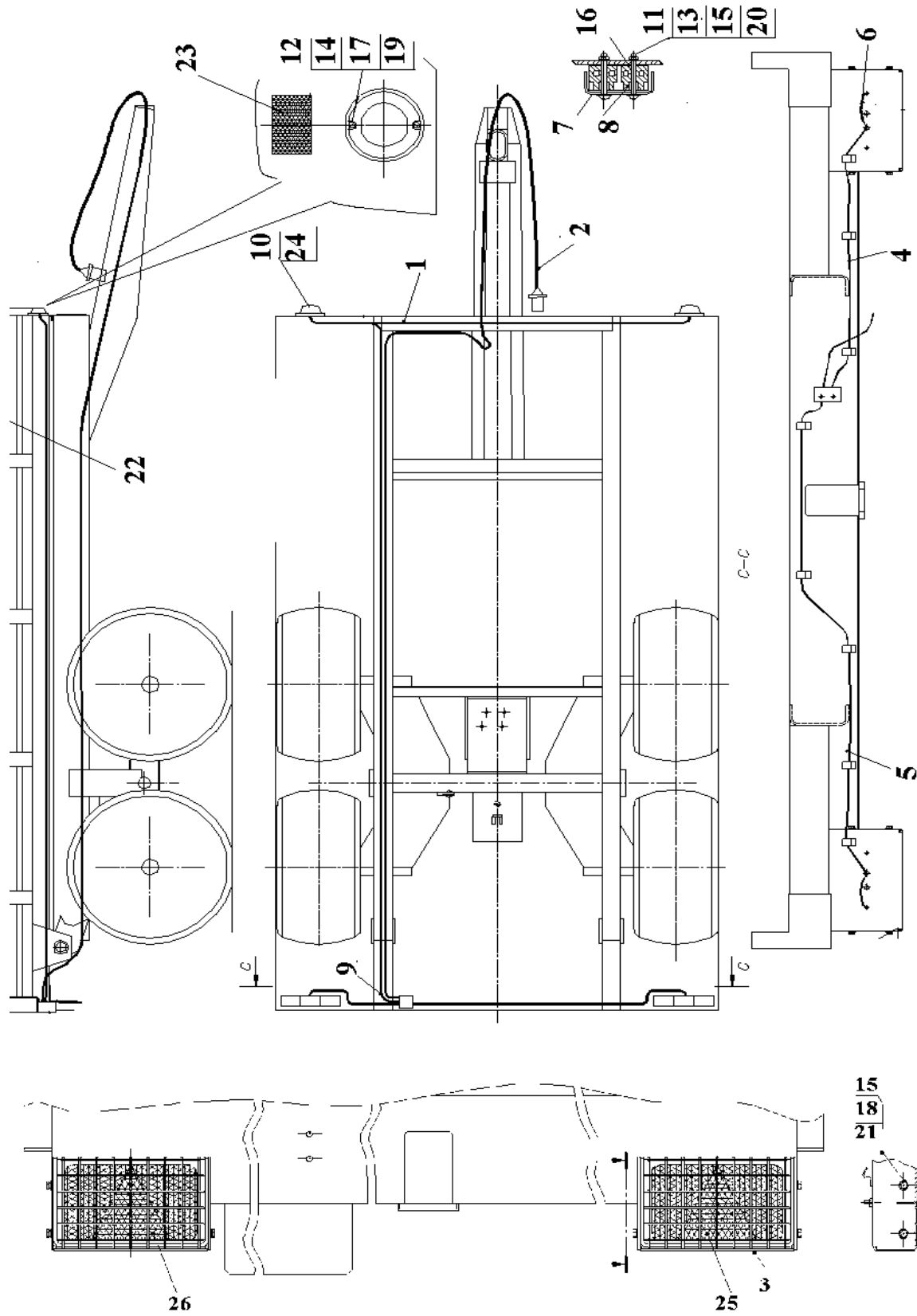
Pozycja na rys.	Nazwa	Nr części zamiennnej lub nr normy	Liczba sztuk	Uwagi
1	Uchwyt linki hamulca	7041/07-02-000/0	1	
2	Linka hamulca r. cznego	7041/07-00-100/2	1	
3	Nakrętka napinająca kpl.	2218/14-00-200/0	1	
4	Pokrętło kpl.	2218/14-00-300/0	1	
5	rubka	2218/14-00-001/0	1	
6	Rolka	2218/10-00-001/0	1	
7	Sworzeń B-8x28-St	PN-EN 22341	1	
8	Zawleczonek 2x14-St	PN-EN ISO 1234	1	
9	Podkładka 12-160HV	PN-EN 28738	1	
10	Kołek walcowy 6n6x25	PN-89/M-85021	1	
11	Sworzeń B-12x50-St	PN-EN 2234	2	
12	Podkładka 12-160HV	PN-EN 28738	2	
13	Zawleczonek 3,2x20	PN-EN ISO 1234	2	

Elsystem upp till 2006



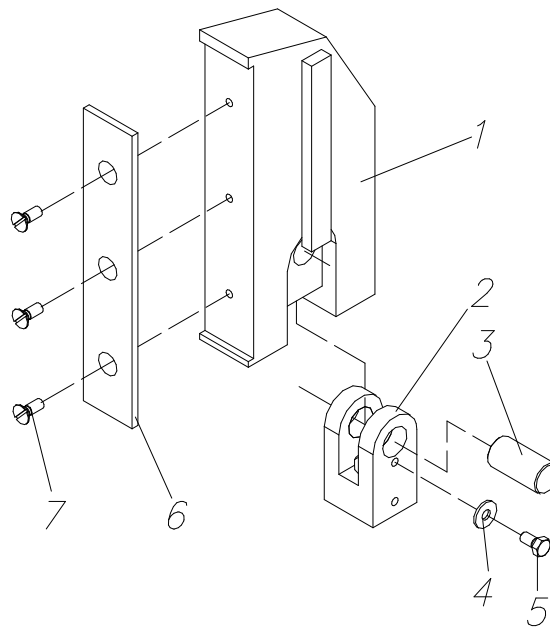
Poz. na rys.	Nazwa cz ci	Nazwa cz ci wymiennej lub norma	Liczba sztuk	Uwagi
1	Przewód OWY 5x1mm	PN-E-90103:1991	1	L=7000mm
2	Przewód LY 1mm	PN-E-90181:1974	1	L=7000mm
3	Przewód OWY 3x1mm	PN-E-90103:1991	1	L=2050mm
4	Przewód OWY 3x1mm	PN-E-90103:1991	1	L=300mm
5	Lampa tylna zespolona E 549P	0580012211	1	
6	Lampa tylna zespolona E 549L	0570012211	1	
7	Urz dzenie odblaskowe IIIA	PN-90/S-73100	2	
8	Lampa przednia pozycyjna E 92/1	PN-90/S-73100	2	
11	Urz dzenie odblaskowe białe	UP 40T	2	
12	Wtyczka złącza wtykowego 12V	PN-83/S-76055	1	
13	Listwa zaciskowa	RT-20 90-32	2	
14	Wkr t M4x40-4,8-B	PN-85/M-82201	2	
15	Nakr tka sze c. M4-8	PN-EN 24032:1999	2	
16	Nakr tka sze c. M5-8	PN-EN 24032:1999	4	
17	Podkładka okr. 4,3	PN-78/M-82005	3	
18	Podkładka spr ysta 4,1	PN-77/M-82008	2	
19	Podkładka spr ysta 5,1	PN-77/M-82008	4	
20	Urz dzenie odblaskowe ólte	UP 40T	4	
21	arówka 12V 5W BA15s/19	PN-91/E-85101	2	
22	arówka 12V 10W BA15s/19	PN-91/E-85101	2	
23	Ośłona listwy zaciskowej	2228/09-00-005/0	1	
24	arówka 12V 21W BA15s/19	PN-91/E-85101	2	
25	Guma mocowania trójka odbl.	7041/08-00-001/K	2	
26	Nit P Al./Al. 5x9	PN-M-82971	4	

Elsystem från 2007



<i>Poz. na rys.</i>	<i>Nazwa cz. ci</i>	<i>Nazwa cz. ci wymiennej lub norma</i>	<i>Liczba sztuk</i>	<i>Uwagi</i>
1	Przewód lamp przednich kpl.	7041-080-0100K0	1	
2	Przewód przył. czeniowy kpl.	7041-080-010000	1	
3	Ośłona lamp tylnich	7623-080-010000	2	
4	Przewód kpl. lampy tylnej prawej	7623-080-040000	1	
5	Przewód kpl. lampy tylnej lewej	7623-080-050000	1	
6	Przewód kpl. masy	7623-080-060000	2	
7	Ośłona listwy zaciskowej	2218-090-000500	1	
8	Listwa zaciskowa	RT20-903-200000	1	
9	W. Z. PCV-P 1/0 4x1	PN-C-89209: 989	1	L=500
10	arówka 12V/5W BA 15s/19	PN-E-85101:1993	2	
11	Nakr. tka M4-8	PN-EN 24032	2	
12	Nakr. tka M5-8	PN-EN 24032	4	
13	Podkładka spr. ysta 4,1	PN-M-82008	2	
14	Podkładka spr. ysta 5,1	PN-M-82008	4	
15	Podkładka spr. ysta 8,2	PN-M-82008	8	
16	Podkładka okr. gła 4,3	PN-M-82030	3	
17	Podkładka okr. gła 5,3	PN-M-82005	4	
18	Podkładka okr. gła 8,4	PN-M-82005	8	
19	Wkr. t M5x20-4.8-B	PN-M-82201	2	
20	Wkr. t M4x20-4.8-B	PN-M-82201	4	
21	rubka z łbem sześciok. tnym M8x16-8.8	PN-EN 24017	8	
22	Urządzenie odblaskowe. ółte	UP-40T	4	
23	Urządzenie odblaskowe. białe	UP-40T	2	
24	Lampa przednia pozycyjna	E 92 D	2	
25	Baklykta vänster W 21L	8220-000-999004	1	
26	Baklykta höger W 21P	8220-000-999004	1	

Mekanik baklām



Poz. na rys.	Nazwa cz ci	Nazwa cz ci wymiennej lub norma	Liczba sztuk	Uwagi
1	Popychacz z lizgami	7041/05-03-100/k	1	
2	Ł cznik popychacza	7041/05-03-001/k	1	
3	Sworze popychacza	7041/05-03-002/k	1	
4	Podkładka okr gła 8.5	PN-59/M-82030	1	
5	ruha z łbem sze ciok tnym	PN-EN 24017	1	
6	Wkładka lizgowa	7041/05-03-003/k	1	
7	Wkr t z łbem sto kowym m8x20	PN-EN ISO 2009	3	